



---

**Pensiline • Lucernari • Cupole**

---

ISTRUZIONI AL MONTAGGIO DELLA PENSILINA

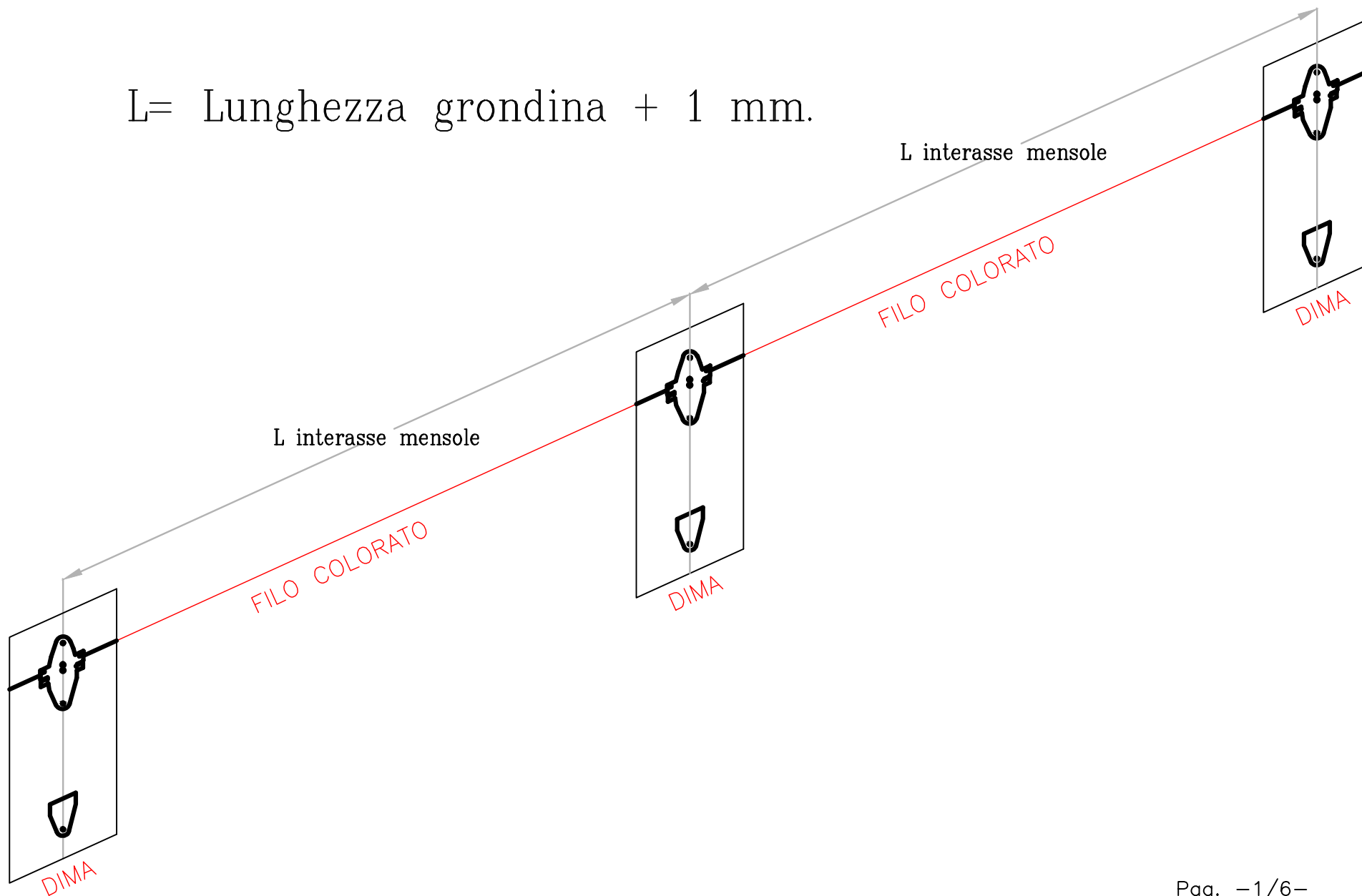
MODELLO: – FOX



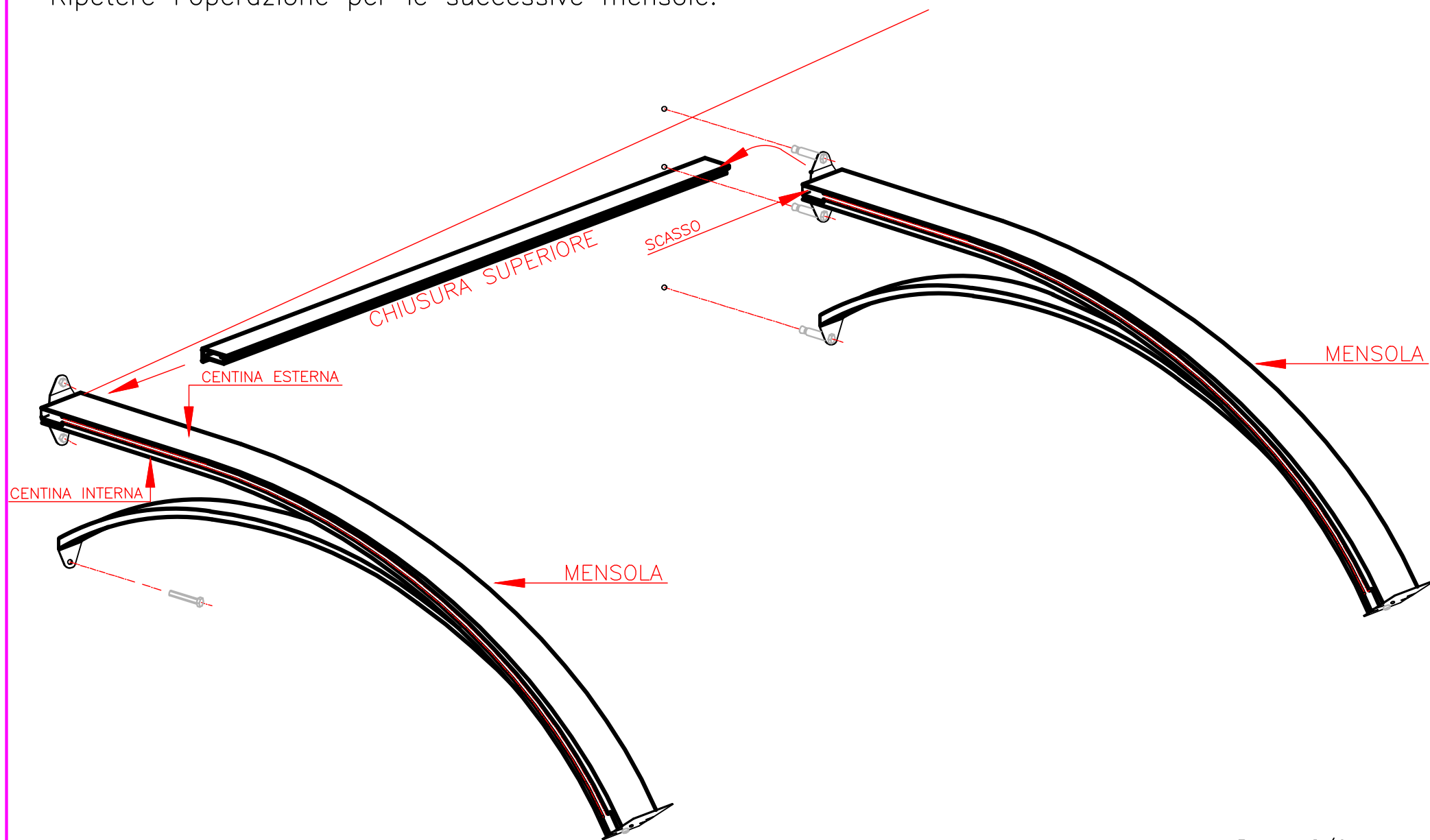
Via P. Solazio,2 47122 FORLI' ( ITALIA ) tel.0039.543.723195 fax.0039.543.720108 [www.coincomponenti.com](http://www.coincomponenti.com)

- Battere a muro un filo impregnato di colore e tracciare la quota di fissaggio mensole.
- Eseguire i fori nella muratura utilizzando la dima presente nella confezione.

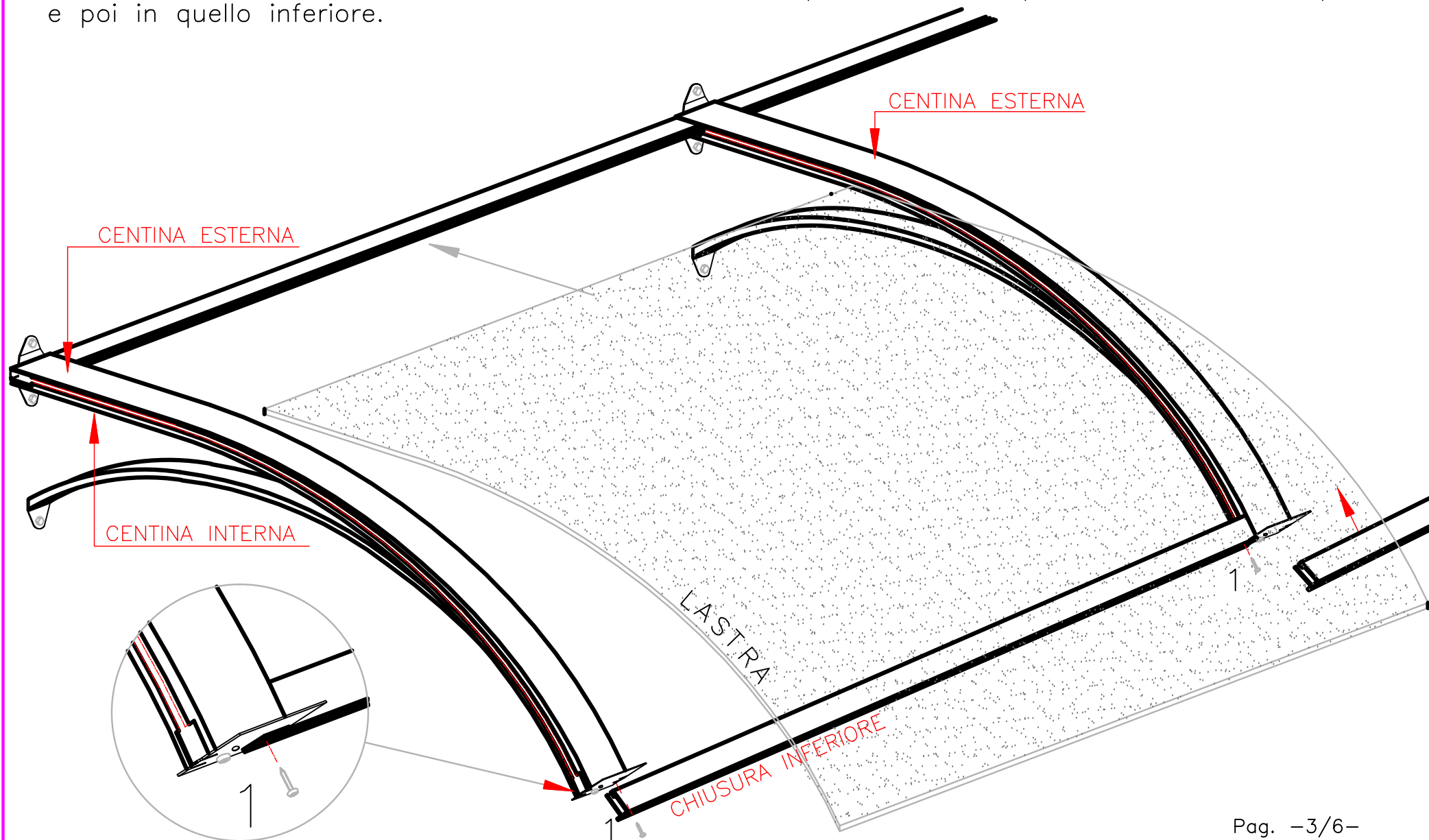
$$L = \text{Lunghezza grondina} + 1 \text{ mm.}$$



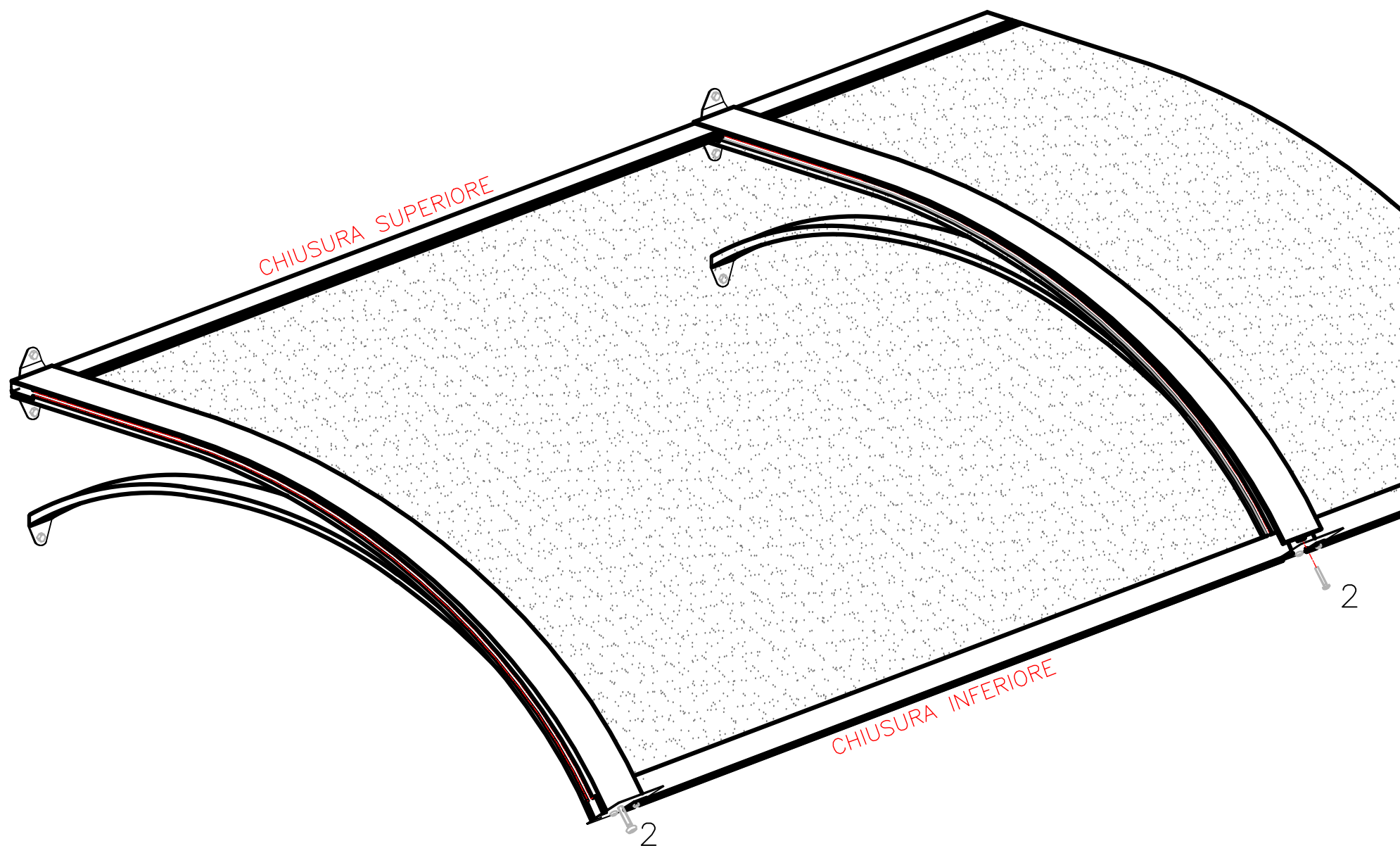
- Fissare con i tasselli in dotazione, se idonei al tipo di muratura, la prima mensola ed inserire nello scasso tra le centine, il profilo di chiusura superiore sino a quando non si arresta.
- Incastrare poi la seconda mensola nel profilo di chiusura superiore e fissarla a muro.
- Ripetere l'operazione per le successive mensole.



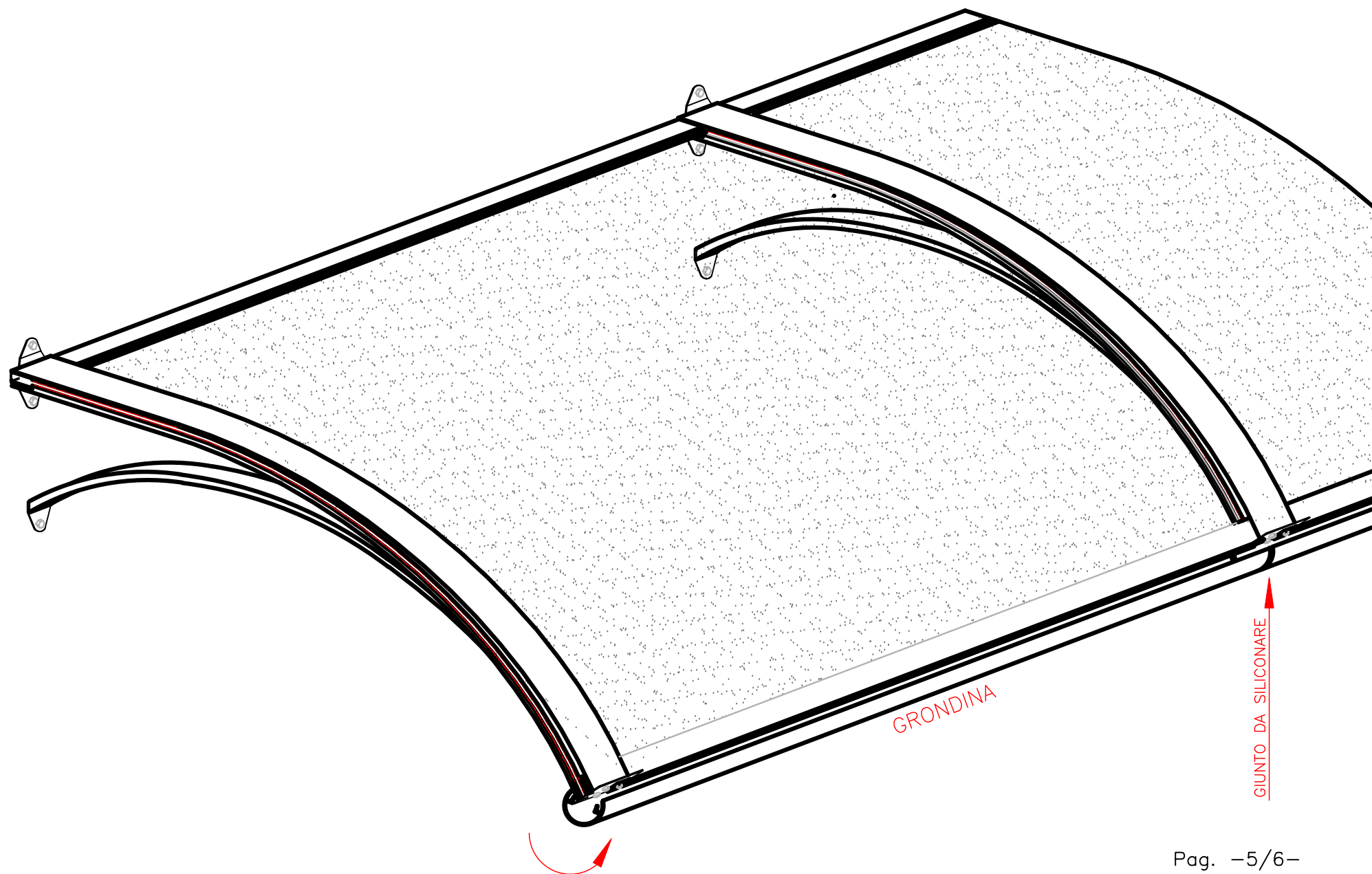
- Inserire tra le due mensole il profilo di chiusura inferiore ed avvitarlo in battuta con le viti autofilettenti (1) in dotazione.
- Posizionare successivamente la lastra tra la centina esterna e la centina interna della mensola, sollevando leggermente le centine esterne ed infilando la lastra circa dalla metà della mensola e facendola scorrere verso l'alto sino ad infilarla completamente nel profilo di chiusura superiore e poi in quello inferiore.



-Trattenere la lastra avvitando in testa alle cerniere la vite (2) nel foro rimasto libero.



-Provvedere al montaggio della grondina frontale facendola salire dal basso e ruotandola in senso antiorario. Posizionarla perfettamente al centro della campata in quanto la grondina ha lunghezza di poco inferiore all'interasse (1mm) per consentire la siliconatura delle giunzioni.



- Montata tutta la grondina provvedere al montaggio dei pezzetti di gronda alle estremità (3), ai tappi chiudi gronda (4), ai puntali profilo chiusura superiore (5) ed alle guarnizioni sul lato interno dei profili di chiusura.
- Per finire, montare (pressione e rotazione) in corrispondenza di ogni mensola il bracciale coprigiunto (6) previa siliconatura del giunto.

